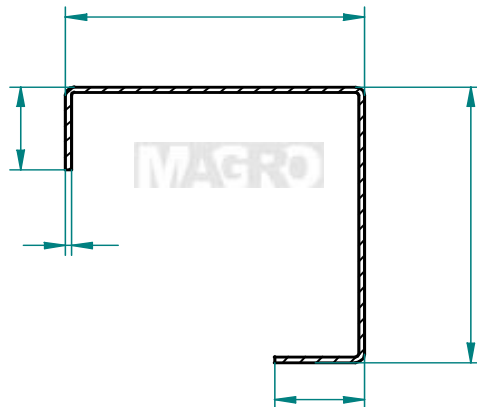
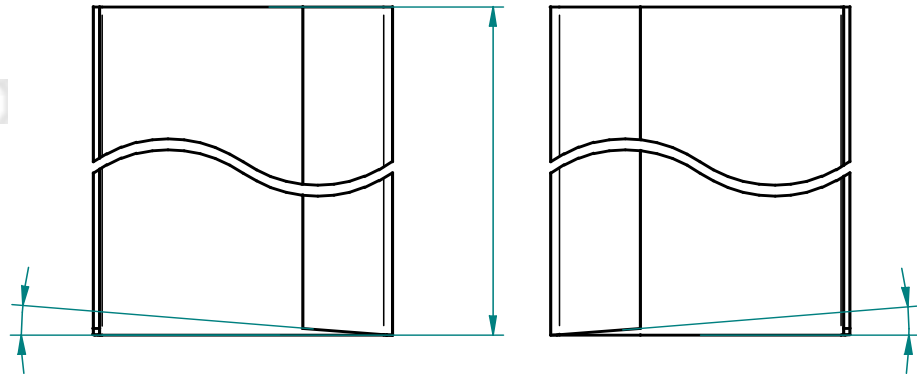


## Pfosten A für Aussenecke



**S = Materialstärke**

 2,0 mm

**Längen / Sonderlänge auf Anfrage**

 Sonderlänge \_\_\_\_\_ mm Stückzahl \_\_\_\_\_ Bestellung

**Artikelnummer - Oberflächen**

 210.351 - Alu roh 200.351 - Pulverbeschichtet - Farbe \_\_\_\_\_ 100.351 - Alu industrieeeloxiert 300.351 - Chromstahl Offerte

Firma: \_\_\_\_\_

Adresse: \_\_\_\_\_

Telefon: \_\_\_\_\_ E-Mail: \_\_\_\_\_