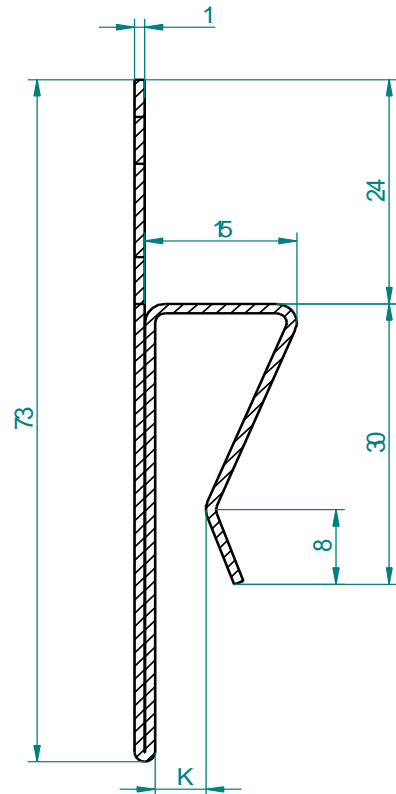
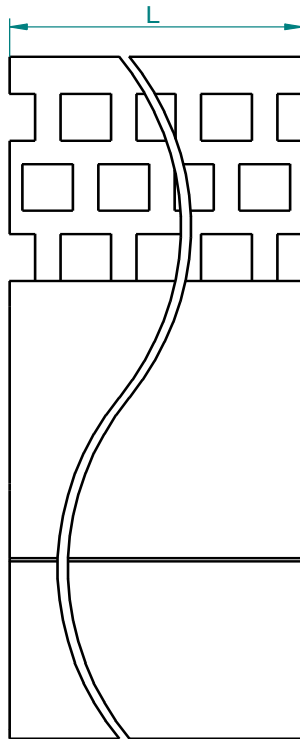


Klemmprofil (Wasserstauprofil)



K = Klemmbereich

- Klemmbereich K = 4 - 6
- Klemmbereich K = 7 - 9
- Klemmbereich K = 10 - 13

Längen / Sonderlänge auf Anfrage

- Standardlänge 2500 mm
- Sonderlänge _____ mm
- Stückzahl _____

Artikelnummer - Oberflächen

- 210.311 - Alu roh
- 200.311 - Pulverbeschichtet - Farbe _____
- 100.311 - Alu industrieeoxiert

Bestellung

Offerte

Firma: _____

Adresse: _____

Telefon: _____ E-Mail: _____

