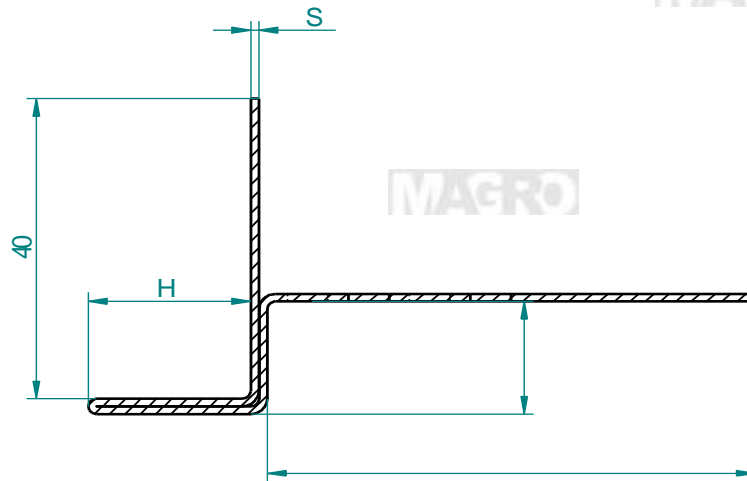


## Leibungsprofil mit Lüftungsanteil

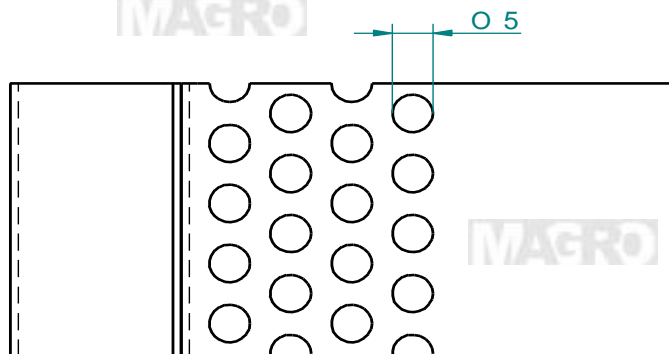
### H = Steghöhe

- 10
- 12
- 16
- 18
- 20
- 24



### S = Materialstärke

- 0,8 mm
- 1,0 mm
- 1,5 mm
- 2,0 mm



### Längen / Sonderlänge auf Anfrage

- Standardlänge 4000 mm
- Sonderlänge \_\_\_\_\_ mm
- Stückzahl \_\_\_\_\_

Bestellung

### Artikelnummer - Oberflächen

- 210.210 - Alu roh
- 200.210 - Pulverbeschichtet - Farbe \_\_\_\_\_
- 100.210 - Alu industrieeoxiert
- Offerte

Firma: \_\_\_\_\_

Adresse: \_\_\_\_\_

Telefon: \_\_\_\_\_ E-Mail: \_\_\_\_\_