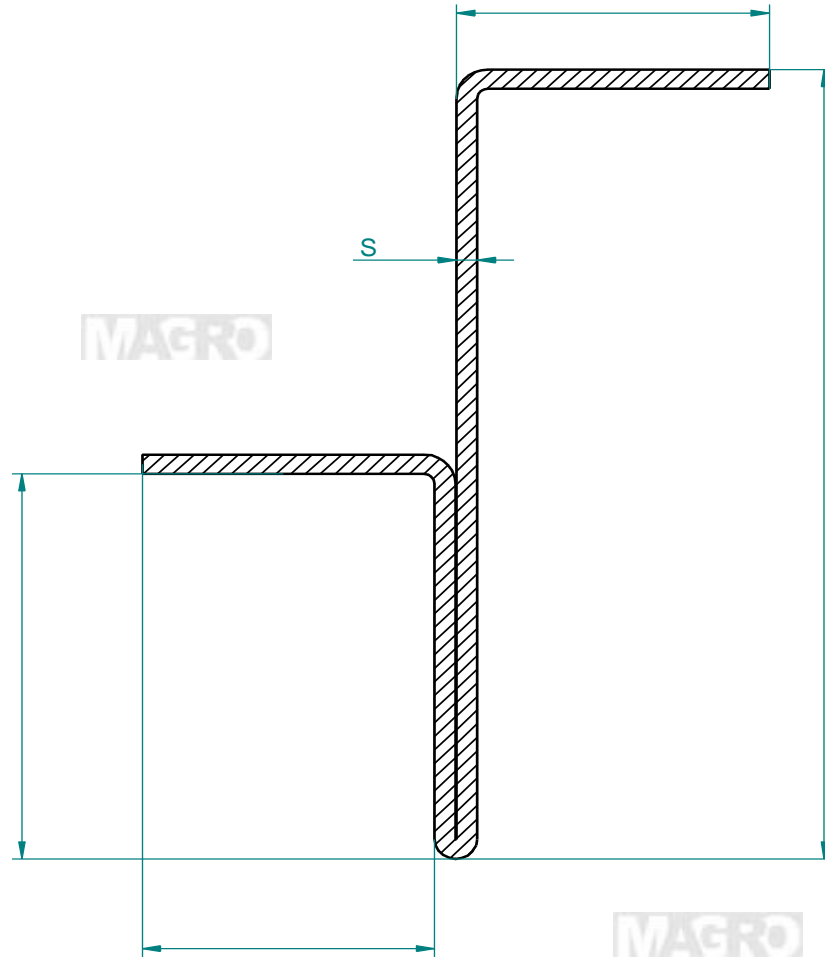


Abschlussprofil



S = Materialstärke

- 0,8 mm
- 1,0 mm
- 1,5 mm
- 2,0 mm

Längen / Sonderlänge auf Anfrage

- Standardlänge 4000 mm
- Sonderlänge _____ mm
- Stückzahl _____

Bestellung

Artikelnummer - Oberflächen

- 210.207 - Alu roh
- 200.207 - Pulverbeschichtet - Farbe _____
- 100.207 - Alu industrieeeloxiert
- Offerte

Firma: _____

Adresse: _____

Telefon: _____ E-Mail: _____