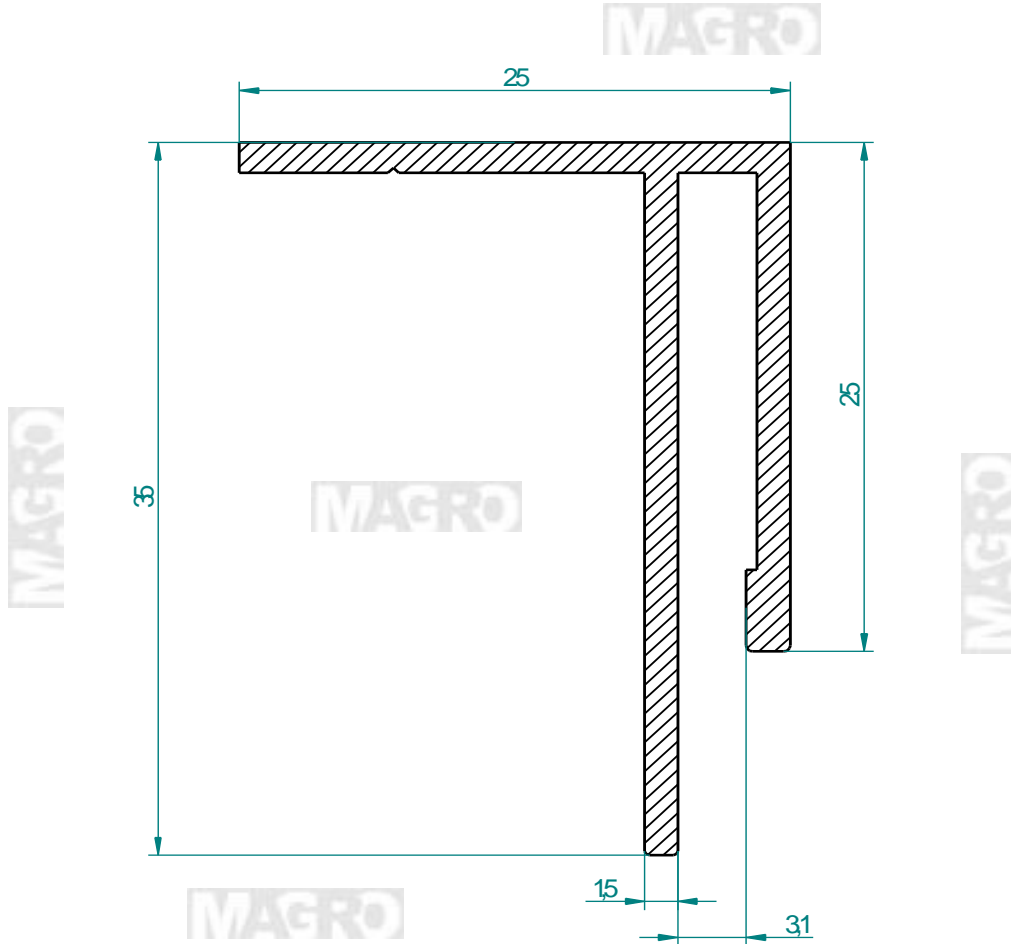


Zargensteckprofil F-25-3



Längen / Sonderlänge auf Anfrage

- Standardlänge 6000 mm
- Sonderlänge _____ mm
- Stückzahl _____

Bestellung

Artikelnummer - Oberflächen

- 210.112 - Alu roh
- 200.112 - Pulverbeschichtet - Farbe _____
- 100.112 - Alu industrieeeloxiert
- Offerte

Firma: _____

Adresse: _____

Telefon: _____ E-Mail: _____