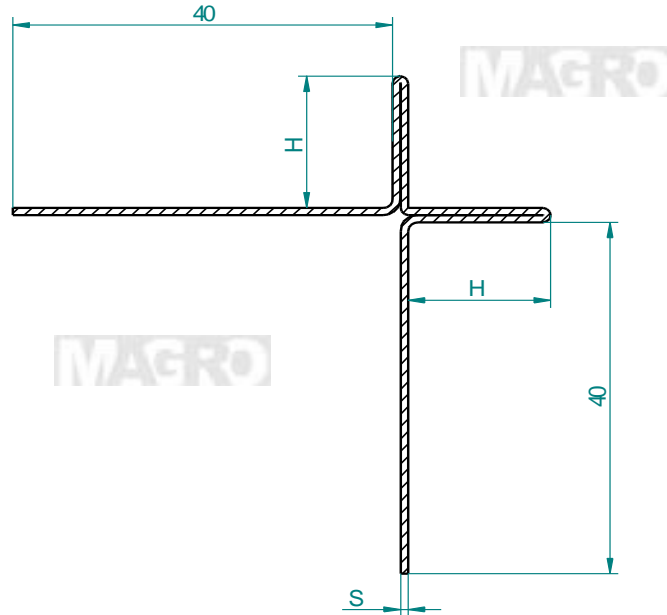


## Kreuzeckprofil

**S = Materialstärken**

- 0.8 = Standard  
 1.0  
 1.5  
 2.0

**H = Steghöhen**

- |                             |                             |
|-----------------------------|-----------------------------|
| <input type="checkbox"/> 10 | <input type="checkbox"/> 24 |
| <input type="checkbox"/> 12 | <input type="checkbox"/> 29 |
| <input type="checkbox"/> 16 | <input type="checkbox"/> 40 |
| <input type="checkbox"/> 18 | <input type="checkbox"/> 60 |
| <input type="checkbox"/> 20 |                             |

**Längen / Sonderlänge auf Anfrage**

- Standardlänge 2800 mm  
 Sonderlänge \_\_\_\_\_ mm  
Stückzahl \_\_\_\_\_

**Artikelnummer - Oberflächen**

- 210.104 - Alu roh  
 200.104 - Pulverbeschichtet - Farbe \_\_\_\_\_  
 100.104 - Alu industrieeeloxiert

Bestellung

Offerte

Firma: \_\_\_\_\_

Adresse: \_\_\_\_\_

Telefon: \_\_\_\_\_ E-Mail: \_\_\_\_\_