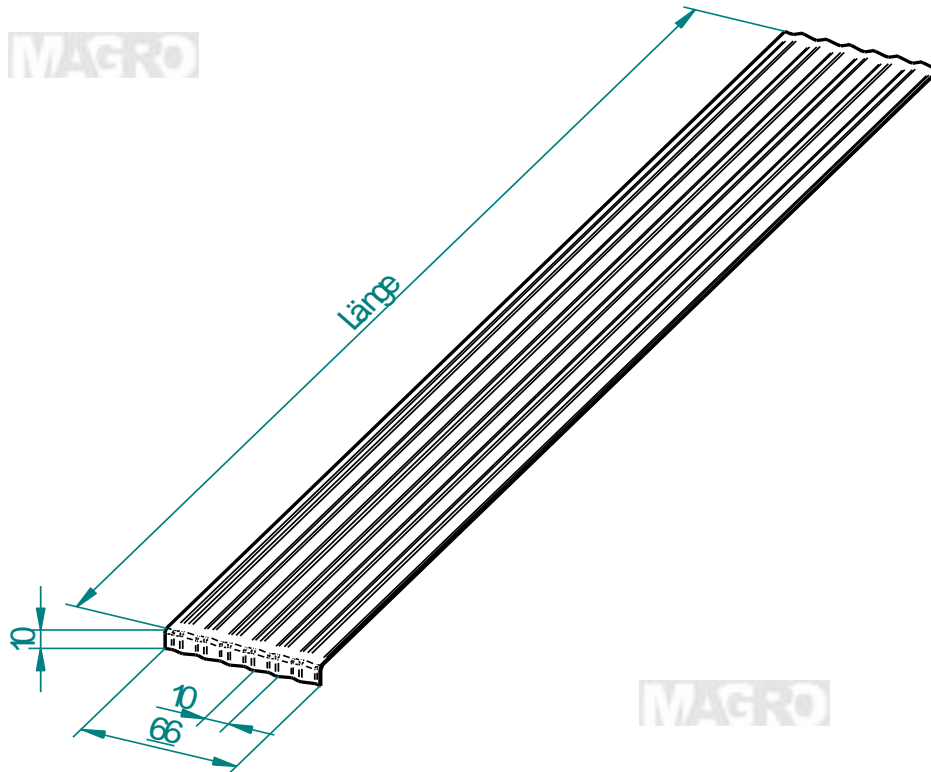


## Schindel



### Längen / Sonderlänge auf Anfrage

- Standardlänge 300 mm
- Standardlänge 330 mm
- Stückzahl \_\_\_\_\_
- Bestellung

### Artikelnummer - Oberflächen

- SD-210.100 - Aluschindel roh
- SD-200-100 - Aluschindel, einseitig schwarz
- SD-400-100 - Kupferschindel
- Offerte

Firma: \_\_\_\_\_

Adresse: \_\_\_\_\_

Telefon: \_\_\_\_\_ E-Mail: \_\_\_\_\_